



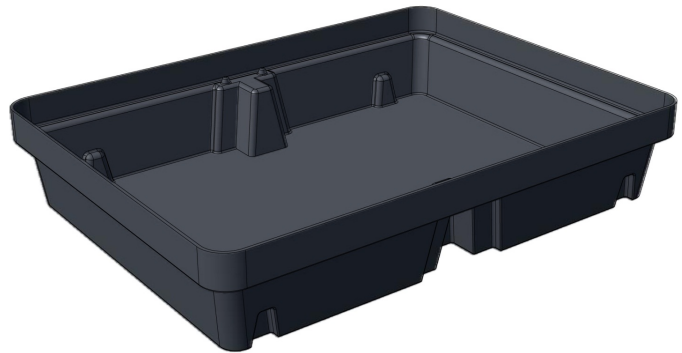
Technical Data / Fiche Technique / Technische Daten / Datos Técnicos

Spill Trays ■ Plateau de rétention ■ Kleingebindewannen ■ Bandejas de retención

ST1-40-XX-BK



ST1-40-BK-BK



ST1-40-B-BK












Features/Caractéristiques/Merkmale/Características

Made from 100% recyclable, UV resistant, non-rusting PE • Platform with hand inserts and holes for inspection & pump insertion • Non-slip platform surface • Can be used with/without platform • Stackable for easy transportation & storage • Designed to fit on Euro pallet • Easy to clean.

Matière : 100 % polyéthylène, recyclable à 100%, résistant aux UV, insensible à la corrosion • Caillebotis avec regards pour préhension, inspection et insertion de pompes • Texture antidérapante sur le caillebotis • Peut être utilisé avec ou sans caillebotis • Emboîtable pour faciliter le stockage et le transport • Conçu pour les palettes Europe • Entretien et nettoyage aisés.

aus korrosionsbeständigem, UV-stabilem PE - 100%ig recycelbar • Lochplatte mit Handgriffen für Inspektion und Pumpeneinsatz • rutschsichere Plattenoberfläche • mit/ohne Lochplatte benutzbar • stapelbar für platzsparende(n) Lagerung bzw. Transport • konzipiert für Europaletten • wartungsfreundlich.

Fabricado en PE resistente a la corrosión y a la luz ultravioleta - 100% reciclable • Plataforma con agujeros para llevar la plataforma y para facilitar la inspección y el vaciado con bomba • Plataforma antideslizante • Se pueden usar con/sin plataforma • Se puede apilar para facilitar su transporte y almacenamiento • Diseñada para europalets • Fácil de limpiar.

	 mm	 mm	 mm	 kg		 mm			
ST1-40-XX-BK	155	800	600	6.5	YE GR BK	590 x 790 x 40		40	100
ST1-40-B-BK				3.5	- - -	-		60	-

XX = Platform colour - YE = Yellow, GR = Green, BK = Black. Please specify.

XX = Caillebotis de couleur - YE = jaune, GR = vert, BK= noir, merci de préciser.

XX = Farbe Lochplatte - YE = Gelb, GR = Grün, BK = Schwarz. Bitte angeben.

XX = Color de la rejilla - YE = Amarillo, GR = Verde, BK = Negro. Por favor especifique el color.

Jonesco (Preston) Ltd.
Pittman Way
Fulwood
Preston PR2 9ZD
England
Tel: +44 (0) 1772 704488
Fax: +44 (0) 1772 702209

Jonesco S.A.R.L.
SECLIN UNEXPO
1524 Avenue de l'Épinette
59113 Seclin
France
Tel: +33 (0) 3 20 32 1111
Fax: +33 (0) 3 20 90 6210
SARL au capital de 8,000 euros

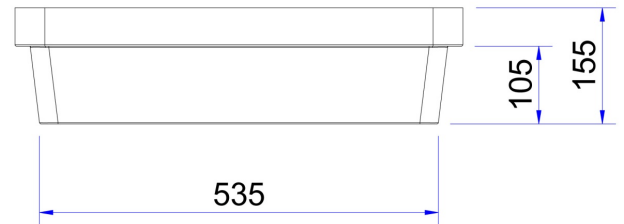
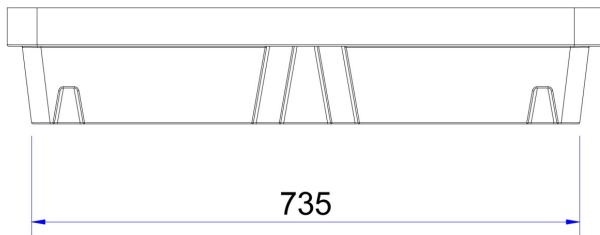
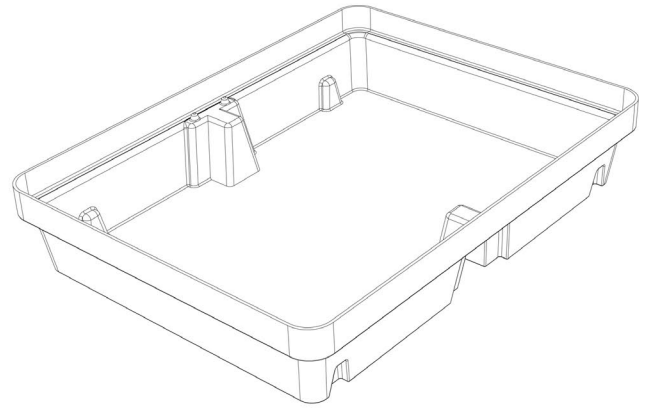
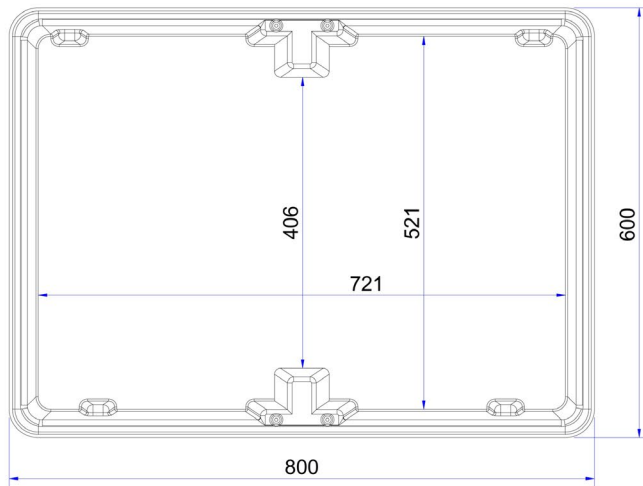




Technical Data / Fiche Technique / Technische Daten / Datos Técnicos

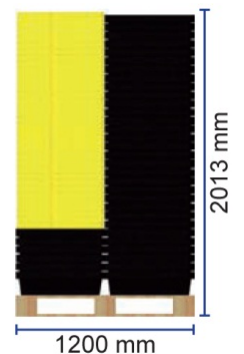
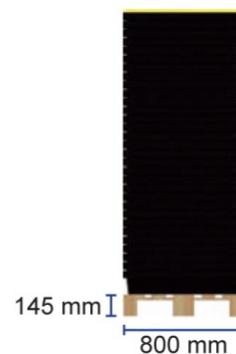
Spill Trays ■ Plateau de rétention ■ Kleingebindewannen ■ Bandejas de retención

ST1-40-XX-BK



ST1-40-YE-BK

37 units per pallet
37 pièces par palette
37 Teile pro Palette
37 piezas por palé



Jonesco (Preston) Ltd.
Pittman Way
Fulwood
Preston PR2 9ZD
England
Tel: +44 (0) 1772 704488
Fax: +44 (0) 1772 702209

Jonesco S.A.R.L.
SECLIN UNEXPO
1524 Avenue de l'Épinette
59113 Seclin
France
Tel: +33 (0) 3 20 32 1111
Fax: +33 (0) 3 20 90 6210
SARL au capital de 8,000 euros



www.jonesco-plastics.com